



LIMTRÄSTOMME UTERUM

Måttanpassade limträstommar för uterum och vinterträdgårdar. Stommen levereras alltid exakt färdigkapad och konfektionerad.

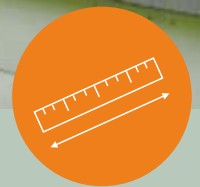




Limträstomme

Limträstommen är uppbyggd efter ett koncept, där du som kund har stora möjligheter att utforma ett personligt och måttanpassat uterum. Stommen levereras exakt färdigkapad och konfektionerad. Limträet är tillverkat av renhyvlat gran med vattenfast limfog.

Ni väljer själv längd, djup, höjd, takvinkel och brutna hörn mm. Urjackade bärlinor med genomgående takbalkar ger ett tätslutande tak mot limträkonstruktionen.



VÅRA LIMTRÄSTOMMAR

Oavsett hem finns en stomme för dig. Samtliga av Expoduls limträstommar måttanpassas efter dina unika mått. Se nedan för att hitta rätt stomme för dig och ditt hem.



PULPETTAK
FASADANSL.



PULPETTAK
FASADANSL., BRUTET HÖRN



PULPETTAK
FRISTÅENDE



PULPETTAK
FASADANSL. FÖRLÄNGD BÄRLINA



PULPETTAK
FASADANSL. VINKELBYGGNAD



SKÄRMTAK
FASADANSL.



KVALITÉ FRÅN DET SMÅLÄNSKA HÖGLANDET

Vi tillverkar kompletta limträstommar i vår fabrik i Forserum. Där behandlar vi din stomme unikt genom att rita, tillverka, bereda och slutligen packa din stomme redo för leverans!



BÄSTA VALET FÖR DITT UTERUM, MÅTTANPASSAD LIMTRÄSTOMME

Stommen består av stabila limträbalkar gjorda av renhyvlat gran med vattenfast limfog. Stommen levereras obehandlad.

Vår idé är att bearbeta limträstommen med urjackningar, för att få ett snabbt och enkelt montage. Många detaljer får sin exakta placering och infästningar sker endast med förskruvningar. Skruvdragare och vattenpass är de monteringsverktyg som behövs.

Vad som är unikt för Expoduls limträstommar är att vi har en väl genomarbetad konstruktion där taköverhäng skapas genom att takbalkarna passerar genom bärlinorna.

Antalet delar minskar och gör montaget enklare. Detta ger även en snygg och ren design utan onödiga trälistor och smådetaljer.

Detta innebär att vid leverans är alla delar kompletta och färdigkapade efter dina exakta mått. Till din stomme medföljer även dokument med måttsatta vyer samt monteringsanvisning.





VUXEN-LEGO, LEKANDE LÄTT!

Vår idé är att bearbeta limträstommen med urjackningar, för att få ett snabbt och enkelt montage. Många detaljer får sin exakta placering och infästningar sker sedan endast med skruvar. Skruvdragare och vattenpass är de monteringsverktyg som krävs.



PULPETTAKSTOMME EN FAVORIT HOS PROFFSEN



Limträstomme med pulpettak är en stomme som passar de flesta hem. Den är enkel att anpassa i längd, djup och takvinkel samt att stommen är utformad på ett sätt som gör den lätt att montera. Detta med hjälp av förmånaktliga urjackningar i konstruktionen.

Vanligtvis anpassas taklutningen till 5 grader, för att få en totalhöjd på stommen som når under husets takfot. 5 graders taklutning motsvarar ca 8,7 cm/m.

En vanlig variant på denna stomme är anslutning med uterumstak mot befintlig hustakfot, för att sedan låta gavelbärlinorna bli förlängda under husets takfotsutstick. Denna modell kallas "Uterum med förlängd bärlina".



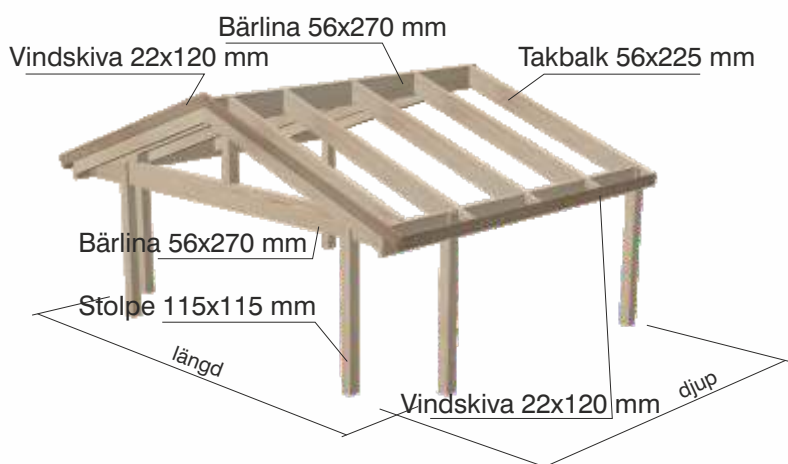


SADELTAKSTOMME, EN SVENSK KLASSIKER

Limträstomme med sadeltak är minst sagt en klassiker. Denna stomme passar utmärkt till vår svenska arkitektur och måttanpassas efter dina unika förhållanden.

Du väljer själv takvinkel, längd, djup och inglasningssystem där valmöjligheterna är många. Självklart kan även vår sadeltaksmodell väljas som fristående alternativ.

Taköverhäng på gavelsidorna skapas genom att takbalkarna passerar genom bärlinorna. Därmed minskas antalet delar och ger en snabbare och enklare montering.





BRA ATT VETA

Generell information om samtliga limträstommar i standardutförande.

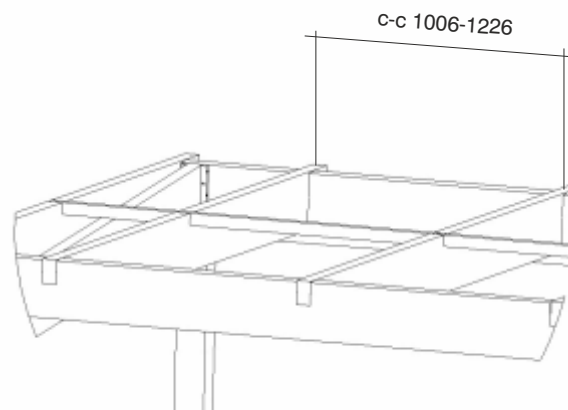
	Min.	Max.
Karmöppningar	-	4300mm
Takvinkel	4°	35°
Snözon	-	3,5

*Vid högre snözon krävs anpassade balkförhållanden. Kontakta oss för offertförfrågan.



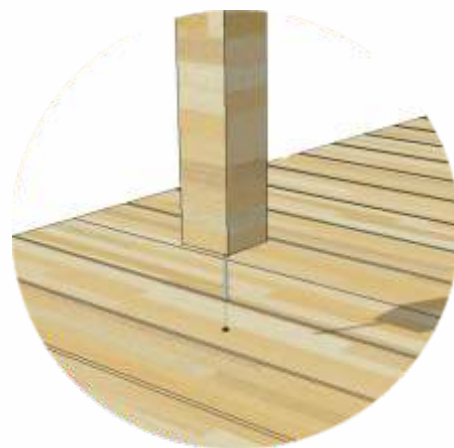
Vid djupare uterum levereras takbalkarna urfrästa med kortlingar. Kortlingarna skickas med som en förstärkning till din takkonstruktion.

0-3000mm	0st	kortlingar
3001-5000mm	1st	kortling
5001-7000mm	2st	kortlingar



UNIK LÖSNING FÖR STABIL KONSTRUKTION

Vi på Expodul utrustar samtliga stolpar till våra limträstommar med en pinnskruv i botten. Dessa placeras i förborrade hål antingen genom regeln i en reglad grund eller i en gjuten grund. Ett unikt borrh-schema följer med till uterum.



Grund DET SKA DU TÄNKA PÅ

TRALLGOLV

Varesig du vill bygga på ett befintligt trallgolv eller bygger nytt är det viktigt att tänka på att stommen får bra stöd underifrån. Därför är det bra om du vet uterummets mått innan du sätter igång med grunden.

Om du bygger på befintligt ett trallgolv se då till att golvet är i våg samtidigt som du kan stärka upp med extra bärande regler där dina stolpar ska placeras. En regel ska passera i centrum på varje stolpe.

GJUTEN PLATTA

För den händige är en gjuten grund något man skulle kunna anlägga på egen hand, vi rekommenderar dock att man anlitar en snickare för att få grunden så jämn som möjligt.

Fundera även på om du samtidigt vill ha golvvärme i plattan. Detta till fördel för dig som bygger vinterträdgård med isolerglas. Limträstommen monteras på likvärdigt sätt på en gjuten grund som på en reglad grund.



Inglasning

Till limträstommen kan du själv välja inglasning ur vårt sortiment för att skapa ditt uterum eller vinterträdgård. Välj Sommar, Förlängd Sommar, Vår&Höst eller Vinter-säsong.



VÄLJ UTERUMSTAK

KANALPLASTTAK

Taket består av 16-32 mm UV-stabila fackverks-skivor av polykarbonat. Skivan är okänslig och i det närmaste okrossbar samt att alla taks-kivor kommer i opalvitt utförande vilket medför ett behagligt ljus till uterummet som inte bländar.

För sommar-säsong används taks-kivor med tjockleken 16mm. 32mm tjocklek på kanalplast-skivor används till Vår&Höst/Vinter. Taket är enkelt att montera samt levereras komplett och färdigkapat.

GLASTAK

För oisolerat glastak används 8mm härdat eller lamellglas. Isolerglaset väljs vanligtvis med 33mm 2-glas.

Ett glastak är en av de mest attraktiva och unika delar du kan ha på din fastighet eller till ditt uterum. Ett perfekt val om du vill ha gott om ljusinsläpp samt ännu mer närhet till naturen.

Observera att uterum med glastak blir väldigt varm vid solsken.



Kanalplasttak Multi Iso 16mm & 32mm

TEGELTAK, PLÅTTAK ELLER PAPPTAK

Skulle du vilja lägga annat tak än det vi erbjuder till vår limträstomme kan vi enkelt anpassa stommens takstolar efter dina önskemål. Eventuellt tilläggsmaterial för annat takalternativ såsom råspont och regler ingår då inte i byggsatsen.

TA HAND OM DITT UTERUM

HÅLLBARHET

För att du ska kunna njuta av ditt uterum i många år är det också viktigt att ta hand om sin limträstomme. Limträ påverkas av väder och vind liksom alla organiska material och därför är det viktigt att ge den ett bra fuktskydd från början.

När du får hem din stomme från oss bör du alltid lägga lite extra krut på dina stolpar. Oljebehandla ändträet på stolparna för att inte riskera att de tar skada av fukt och därför behöver bytas i förtid. Ändträ suger åt sig fukt väsentligt mycket snabbare än övriga trätyper.

MÅLNING

Det man kan tänka på när man väljer färg till sin stomme är att olika färgtyper har olika täckande förmågor samt olika bra UV-beständighet. Heltäckande färg med hög pigmenthalt har bäst UV-beständighet. Detta gör att limträstommen skyddas mot påverkan av UV-strålning och ger en bättre hållbarhet.

Rådfråga gärna i din färgbutik för att hitta det optimala valet för dig.

Skydda limträstommen



VATTEN



SOL



SMUTS

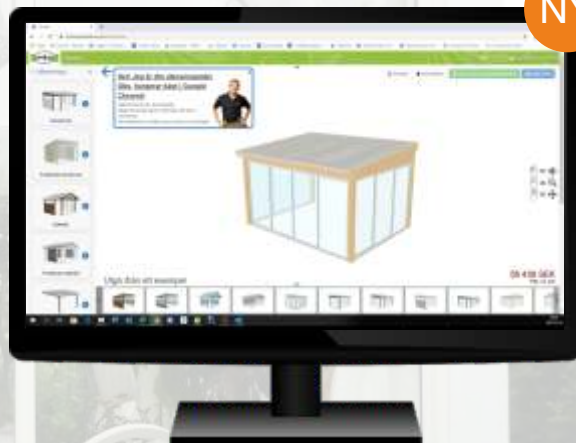


MARKFUKT



UTERUMSGUIDE 3D VERKTYG.

NY



Vi på Expodul har tagit fram ett enklare sätt för dig som kund att skapa egna uterum, inglasningar och tak. Vår idé är att du lätt ska kunna skapa ett uterum som följer dina förutsättningar och unika mått. Våra 3D-guider är dynamiska, vilket innebär att du kan ange dina exakta mått och därifrån få ditt exakta pris.

Besök 3D-verktyget, mis.expoduluterum.se/PublicStart

För kompletta uterum kan standardpartier väljas, alternativt kombineras med måttanpassade partier för bästa lösning med lägsta pris. Stommar, tak, skjutpartier, fasta partier, bröstningar, överljus, vädringsluckor och snedkapade partier finns i våra guider. Det du själv inte lyckas lösa i våra guider hjälper vi dig med.



Expodul Uterum
Huvudkontor, Utställning
Sörbyvägen 7, 571 78 Forserum
Tel: 0380-377 130
info@expodul.se
www.expoduluterum.se

Följ oss på sociala medier!



Expodul Uterum



Expodul.Uterum

